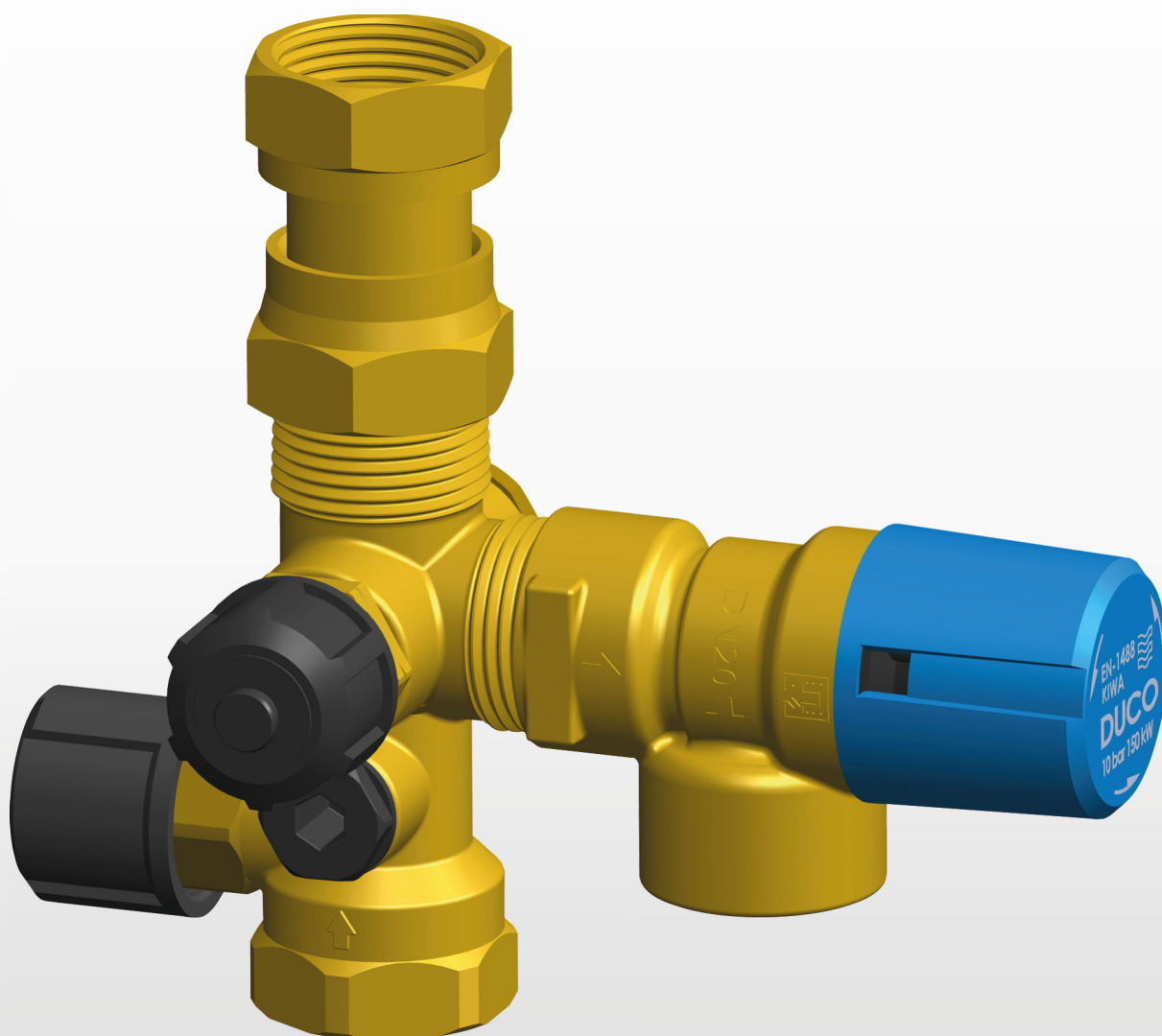


POJISTNÁ SKUPINA

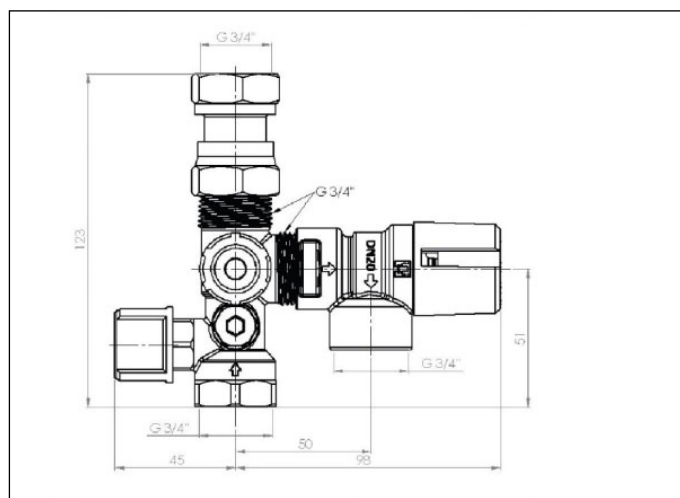
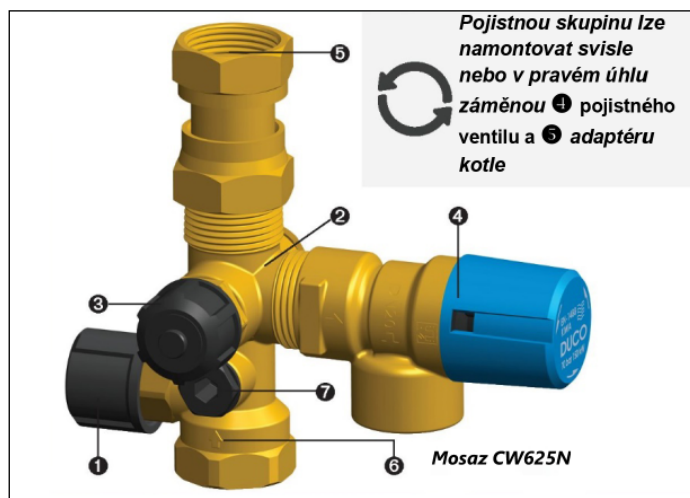
pro zásobníky TV DN20

DUCO
Tech.



Spolehlivé systémy a armatury

Pojistná skupina pro zásobníky TV DN20 VR EN1717 – 3/4" x 3/4"



Pojistná skupina pro zásobníky se montuje s domácími ohřívači vody (elektrickými, plynovými nebo na topný olej) a musí být připojena k přívodu studené vody. Pojistnou skupinu zásobníku lze namontovat svisle nebo v pravém úhlu (záměnou 1 pojistného ventilu a 5 adaptéru zásobníku).

Pojistná skupina k zásobníku se skládá z:

- 1 uzavírací ventil (pro zavírání přívodu studené vody)
- 2 vestavěný kontrolní ventil (brání zpětnému oběhu teplé vody do přívodu studené vody)
- 3 výpusť + O-kroužek pro vyprázdnění zásobníku (může být umístěn po obou stranách těla ventilu; přiložená zátka + O-kroužek se připevní na opačnou stranu)
- 4 pojistný ventil 3/4" (výstup ventilu musí vždy směřovat dolů)
- 5 adaptér zásobníku 3/4"
- 6 šipka označující průtok
- 7 testovací zátkka.

Nastavený tlak (bar)	Maximální kapacita ohřevu vody (kW)
6	150
7	150
8	150
9	150
10	150

Teplota při nepřetržitém provozu max. 65 °C / špičkové zatížení max. 90 °C (1 hodina). Maximální kapacita 2460 l/h při rozdílovém tlaku 1 bar (10 kPa).

Před montáží pojistné skupiny zásobníku se podívejte do našeho návodu k montáži.

Bezpečnost

Zkontrolujte, zda maximální kapacita a otevírací tlak uvedené na ventilu odpovídají hodnotám soustavy.

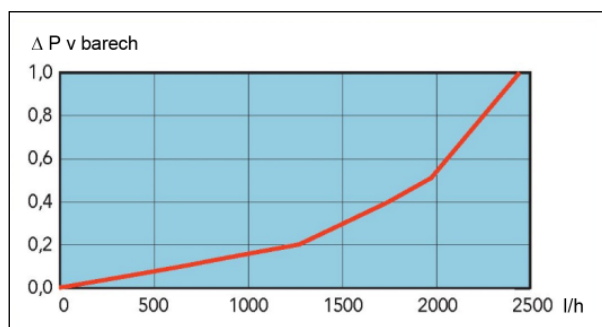
Norma: NEN-EN 1491 (pojistný ventil)
EN-EN 1717 (testovací zátkka)
NEN-EN 13959 (kontrolní ventil)

Obj. číslo

3/4" DN20 6 bar: 6920VR.60B

3/4" DN20 8 bar: 6920VR.80B

3/4" DN20 10 bar: 6920VR.100B



PL008-2022-04